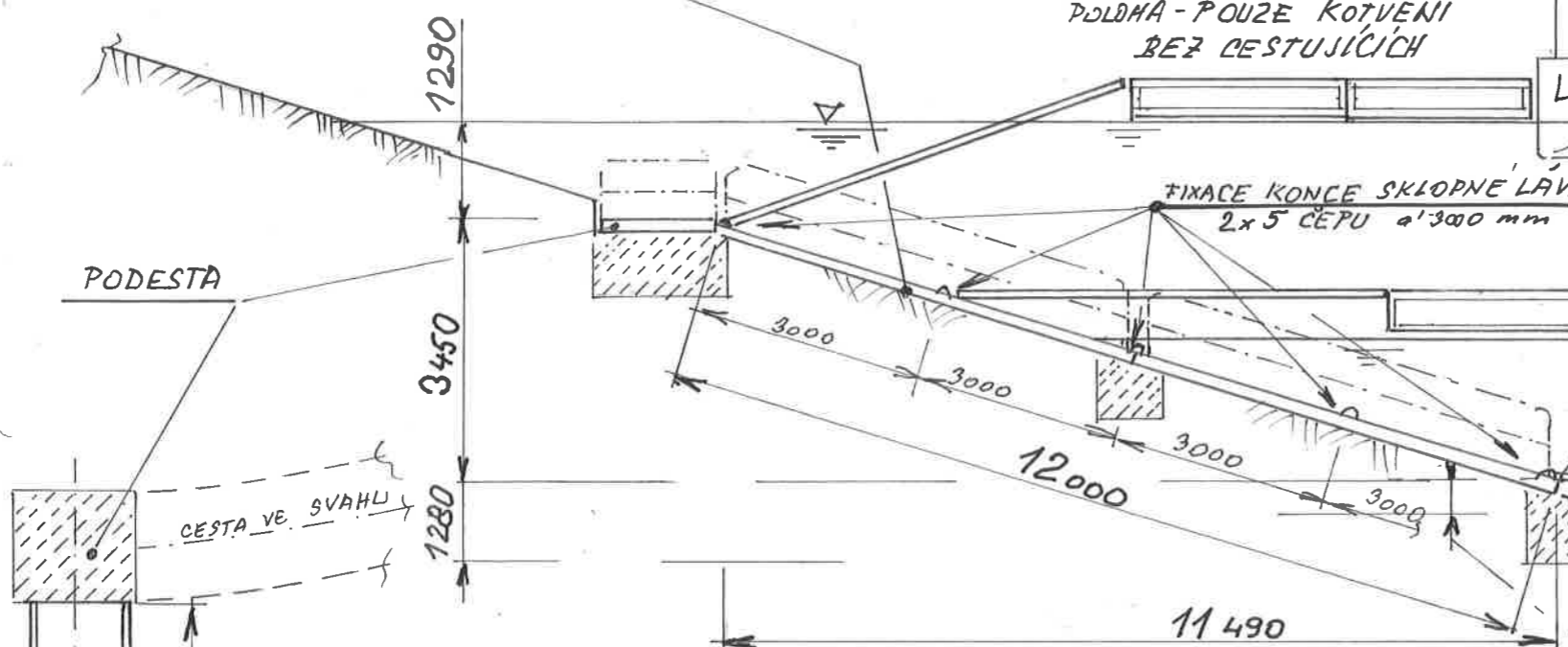
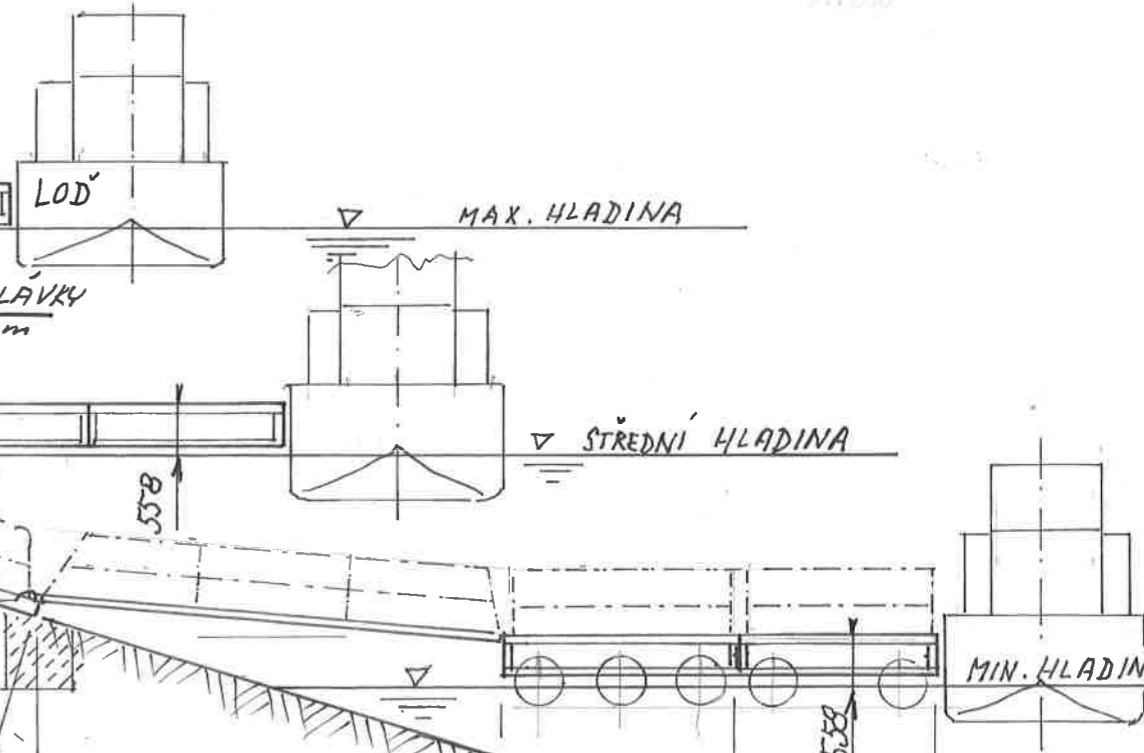


DŮDORYS

ŘEZ BŘEHEM

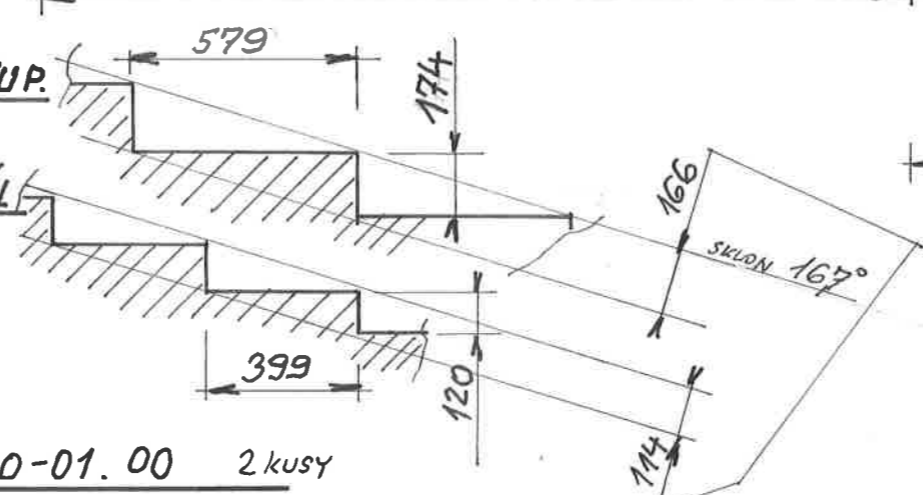
SCHODIŠTĚ SKLON dle zadání 30cm/1m PROVĚŘIT !

PODLHA - POUZE KOTVENÍ
BEZ CESTUJÍCÍCH



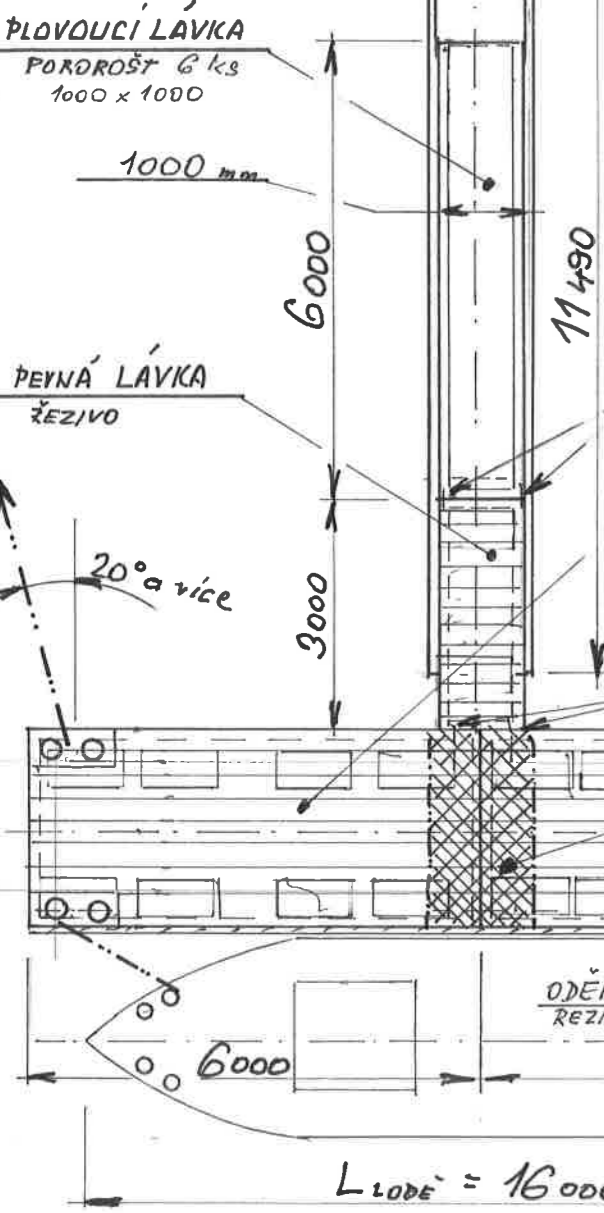
SCHODY MIN. STUP.
20 STUPŇŮ

SCHODY OPTIMÁL.
28 STUPŇŮ
(odpovídá ČSN)



PLOVUCÍ LÁVKA
POROŠŤ 6 ks
1000 x 1000

PEVNÁ LÁVKA
ŘEZIVO



DANTON ž.v. 100-01.00 2 kusy
Paluba žezivo

KORIDOR
PRO CESTUJÍCÍ

Poznámka

Sklon schodiště 12 m dlouhé a sklon 30 cm na 1 m (16,7°) je dle zadání
Neodpovídá požadavku na dělení kotvicích čepů lávky po 1 m
Nutno znovu prověřit skutečný sklon břehu
Nutno stanovit provozní rozsah vodních hladin pro dopravu cestujících
Stanovit extrémní režimy sloužící pouze pro kotvení lodí
Nutno vytvořit koridor pro cestující na pontonu- přímo ke vstupu na loď
Nutno dát do podmínky provozovateli zpracování provozního řádu

vypracoval	Ing. Miroslav Teršl	Loděnice Vltava s.r.o.	
Investor		Staré Ouholice 87	
Místo stavby	Loděnice Vltava	277 52 Nová Ves	
Název stavby	Přístavní zařízení Slezská Harta	datum zpracování	28.9.2018
	č. výkresu: PZ SH 01-S	formát	A3
Název	HLAVNÍ MOLO dispozice		měřítko 1:100